

# СОДЕРЖАНИЕ

---

|                                                                      |           |
|----------------------------------------------------------------------|-----------|
| <b>ОСНОВНЫЕ ПОЛОЖЕНИЯ</b>                                            | <b>3</b>  |
| Назначение и функциональные возможности .                            | 3         |
| Технические характеристики                                           | 4         |
| Режимы работы системы                                                | 5         |
| Индикаторы системы и кнопки управления                               | 5         |
| <b>Подготовка изделия к работе</b>                                   | <b>11</b> |
| Некоторые замечания при выборе оператора сети GSM                    | 11        |
| Подготовка SIM карты                                                 | 11        |
| Включение прибора                                                    | 11        |
| Инсталляция системы (быстрый старт)                                  | 11        |
| Подключение датчиков к системе                                       | 12        |
| <b>Описание работы системы</b>                                       | <b>14</b> |
| Список телефонов                                                     | 14        |
| Доступ к управлению системой по АОН                                  | 14        |
| Постановка на охрану                                                 | 15        |
| Снятие с охраны и память тревог                                      | 16        |
| Тревога                                                              | 17        |
| Служба времени                                                       | 19        |
| Исполнение событий по времени                                        | 19        |
| Акустический контроль помещения через встроенный микрофон            | 20        |
| Работа кнопки “Взвод”                                                | 20        |
| Подключение резервного аккумулятора                                  | 21        |
| Функционирование системы при пропадании основного напряжения питания | 21        |
| Просмотр состояния денежных средств SIM - карты                      | 22        |
| Контроль за наличием сети                                            | 22        |
| <b>Программирование системы</b>                                      | <b>23</b> |
| Формат управляющих команд                                            | 23        |
| Заполнение списка телефонов                                          | 24        |
| Удаление номера телефона из списка телефонов                         | 25        |
| Включить/выключить силовое реле (выход)                              | 25        |
| Задать время включения реле                                          | 25        |
| Управление состоянием микрофона                                      | 26        |
| Постановка/снятие с охраны                                           | 26        |

|                                            |           |
|--------------------------------------------|-----------|
| Запись текста тревожного сообщения         | 27        |
| Удалить текст тревожного текст сообщения   | 27        |
| Установить системное время                 | 28        |
| Задать событие для включения реле (выхода) | 28        |
| Установить состояние входа                 | 30        |
| Установка будильника                       | 31        |
| Тонкая настройка системы                   | 33        |
| <b>Сообщения, выдаваемые системой</b>      | <b>40</b> |
| <b>Приложения</b>                          | <b>45</b> |
| Приложение А. Индикаторы системы           | 45        |
| Приложение Б. Справочник команд            | 47        |

# ОСНОВНЫЕ ПОЛОЖЕНИЯ

## Назначение и функциональные возможности

GSM сигнализация “ЭРИТЕЯ АУРА” это многофункциональная система, которая предназначена для охраны стационарных объектов: квартир, коттеджей, домов, гаражей, отдельно стоящих складов и дистанционного управления силовыми приборами.

GSM сигнализация “ЭРИТЕЯ АУРА” оповестит Вас SMS-сообщением и звонком на Ваш телефон при проникновении на охраняемый объект, где она установлена, посторонних лиц.

При срабатывании одного из датчиков, подключенных к разным входам контроллера, она посылает уникальное SMS-сообщение, текст которого русскими или латинскими буквами Вы можете запрограммировать. В сообщении указано время и дата его отправки.

Логику срабатывания входа (в зависимости от типа подключаемого датчика) можно программно выбирать.

Встроенный чувствительный микрофон позволит прослушать ситуацию на объекте. Есть вход для подключения внешнего микрофона.

Устройство может управлять подключенными к ней силовыми приборами, ревуном, лампой. Для этого в контроллере предусмотрены два силовых реле, состояние которых можно менять дистанционно. Программируется время включения каждого реле.

При помощи конфигурируемого входа постановки на охрану можно подключить дополнительное оборудование для постановки-снятия с охраны: радиобрелок или внешняя клавиатура.

Система отслеживает текущее время и содержит 8 независимых будильников, в каждом из которых может быть задана команда на включение или выключение силовых реле, на постановку или снятие с охраны, на блокировку или активизацию тревожных входов, на отправку SMS-сообщения о состоянии системы, на выполнение рестарта системы.

В любой момент Вы можете получить информацию о состоянии датчиков на объекте, о состоянии подключенных к системе через силовые реле приборов, реву и лампе, балансу SIM-карты.

GSM сигнализация контролирует наличие основного напряжения питания, и если оно отсутствует, Вы получите уведомление SMS-сообщением (при наличии подключенного резервного источника).

В состав системы входит автоматическое зарядное устройство внешнего аккумулятора от штатного источника питания. При разряде внешнего аккумулятора Вы заранее получите уведомление SMS-сообщением.

Все настройки системы хранятся в энергонезависимой памяти. При смене SIM-карты все настройки сохраняются.

Система полностью программируется дистанционно при помощи простых инструкций как с клавиатуры телефона (DTMF-кодом) так и командами, которые содержатся в SMS-сообщении.

### Технические характеристики:

|                                               |                                                  |
|-----------------------------------------------|--------------------------------------------------|
| 1. Напряжение питания                         | стабилизированное, 15В 0,8А                      |
| 2. Ток заряда внешнего аккумулятора           | 0,3 А                                            |
| 3. Напряжение верхней границы заряда          | 13 В                                             |
| 4. Ток потребления в режиме ожидания          | 30 мА                                            |
| 5. Максимальный ток потребления               | 300 мА                                           |
| 6. Ток питания датчиков через вывод разъема 4 | 0,8 А                                            |
| 7. Внутренняя антенна                         | дипольная                                        |
| 8. Подключение внешней антенны                | через разъем SMA                                 |
| 9. Количество входов                          | 3                                                |
| 10. Количество номеров в списке               | 3                                                |
| 11. Количество силовых реле                   | 2                                                |
| 12. Коммутируемый через реле ток              | 120 Вольт, 3А                                    |
| 13. Внешний светодиод                         | 2 Вольта, 5 мА                                   |
| 14. Логическое напряжение нуля на входах      | менее 5 Вольт                                    |
| 15. Время удержания активного уровня на входе | не менее 0,5 сек                                 |
| 16. Оповещение                                | звонок и SMS-сообщение                           |
| 17. Температурный диапазон                    | минус 30 <sup>0</sup> С - плюс 55 <sup>0</sup> С |

## Режимы работы системы

Система может находиться в двух режимах работы – «ОХРАНА» и «ПРОСМОТР». Состояние режима работы системы хранится в энергонезависимой памяти и (как и все другие настройки) восстанавливается при включении.

В режиме «ПРОСМОТР» индикаторы «ВХОД 1», «ВХОД 2», «ВХОД3» отображают состояние подключенных к соответствующим входам датчиков. Если вход активен, индикатор медленно мигает. Тревога в этом режиме не обрабатывается. Индикатор «РЕЖИМ» при этом погашен.

В режиме «ОХРАНА» при срабатывании одного из входов происходит выдача тревожных SMS-сообщений и звонков. Индикатор «РЕЖИМ» коротко вспыхивает.

### Индикаторы системы и кнопки управления

#### Индикатор «Режим»

При включении блока этот индикатор в течении 30 сек. мигает, показывая инициализацию системы и регистрацию в сети GSM. В режиме «Просмотр» он погашен. В режиме «Охрана» коротко вспыхивает. При отсчете времени «Задержка на вход» и «Задержка на выход» индикатор мигает.

#### Индикаторы «ВХОД 1» - «ВХОД 3» - активного воздействия по входам

Эти индикаторы загораются в режиме ПРОСМОТР, если прошло активное воздействие по соответствующему входу. Значение активного состояния (по размыканию или по замыканию) задается командой. Если активное воздействие постоянно, то индикатор медленно мигает. При обработке тревоги, один из этих индикаторов показывает соответствующий вход, по которому происходит обработка тревоги.

#### Индикатор наличия сигнала сети GSM «СЕТЬ»

Если индикатор погашен, работа с сетью, отправка тревожных сообщений, прием команд, постановка (снятие) на охрану невозможно.

#### Индикатор включения силовых реле «ВЫХОД 1», «ВЫХОД 2»

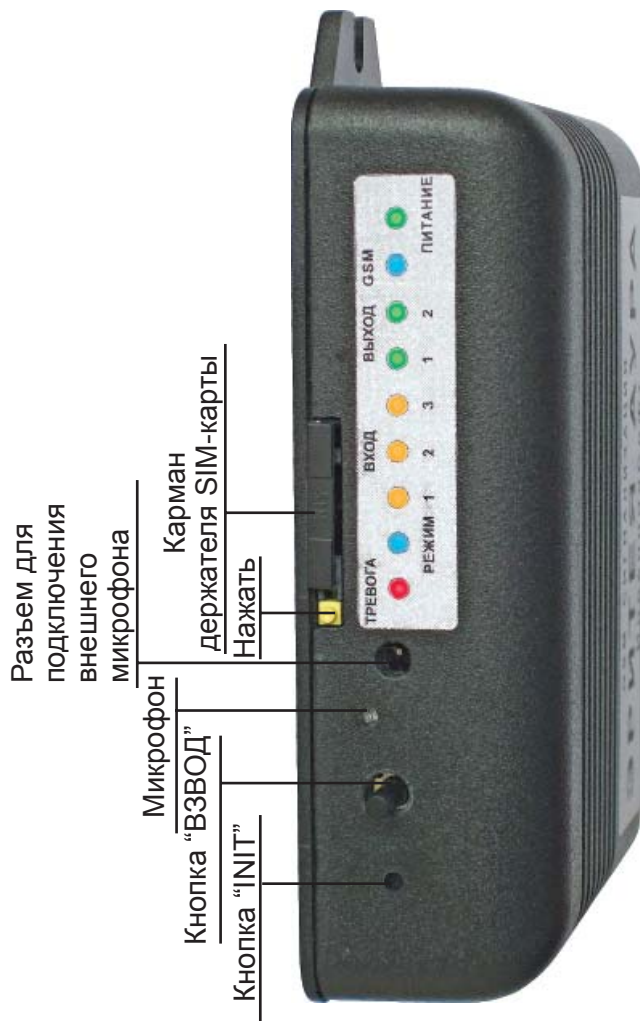
При включении одного из реле загорается соответствующий индикатор «ВЫХОД 1» - «ВЫХОД 2»

### **Кнопка «ВЗВОД»**

Эта кнопка ставит систему на охрану и снимает систему с охраны.

### **Кнопка «INIT»**

Нажатие на эту кнопку удаляет все настройки пользователя и пароль.



Вид на боковую  
стенку прибора

|    |    |    |    |    |    |    |   |
|----|----|----|----|----|----|----|---|
| 16 | 15 | 14 | 13 | 12 | 11 | 10 | 9 |
| 8  | 7  | 6  | 5  | 4  | 3  | 2  | 1 |

| Контакт | Цель              |
|---------|-------------------|
| 1       | Реле 2.1          |
| 2       | Реле 2.2          |
| 3       | Реле 3.3          |
| 4       | +Питание датчиков |
| 5       | кнопка "ВЗВОД"    |
| 6       | Светодиод         |
| 7       | +15В (питание)    |
| 8       | + аккумулятор     |
| 9       | Реле 1.1          |
| 10      | Реле 1.2          |
| 11      | Зарезервирован    |
| 12      | Вход 1            |
| 13      | Вход 2            |
| 14      | Вход 3            |
| 15      | Общий             |
| 16      | -аккумулятор      |

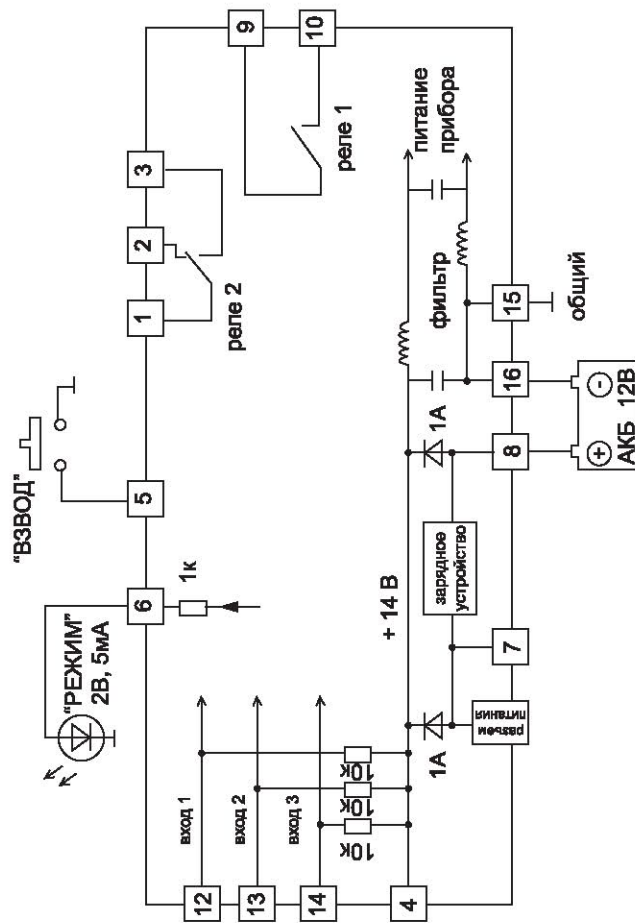


Рис. 1 Структурная схема прибора

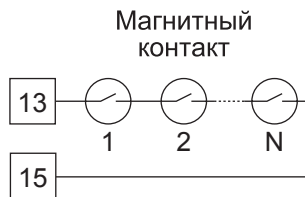


Рис. 2 Последовательное подключение нескольких герконов к одному входу (к входу 2)

ИК — датчик движения

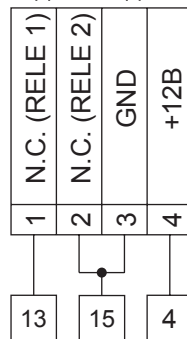


Рис. 3 Подключение ИК - датчика движения (к входу 2)

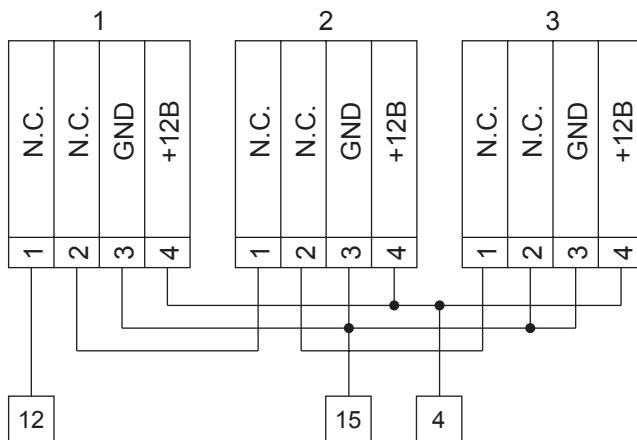


Рис. 4 Последовательное подключение нескольких датчиков движения к одному входу(к входу 1)

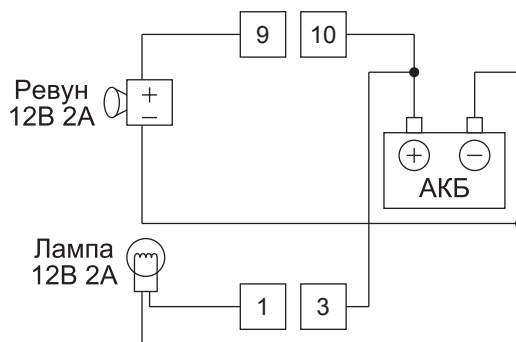


Рис. 5 Подключение ревуна и лампы

## Подготовка изделия к работе

---

### Некоторые замечания при выборе оператора сети GSM

Старайтесь использовать одного оператора связи (хотя бы между системой и номером 1 в списке телефонов). Это сделает минимальным время доставки SMS сообщений между этими номерами.

Регулярно контролируйте состояние счета, если система перестала отправлять SMS сообщения, вероятно Ваш баланс равен нулю.

### Подготовка SIM карты

- Вставьте SIM карту в любой сотовый телефон;
- Снимите pin код, войдя в соответствующее сервисное меню телефона. Выключите телефон. Убедитесь, что pin код снят, еще раз включив телефон;
- Убедитесь в положительном балансе вашей SIM карты;
- Проверьте, установлен ли телефон CALL центра отправки SMS сообщений. Отправьте пробные SMS сообщения с него.
- Вставьте протестированную SIM карту в держатель SIM карты прибора. Следите за положением скоса на карте.

### Включение прибора

При подаче питания на прибор внутренний зуммер прибора издает непрерывный сигнал, загораются все индикаторы на панели прибора (кроме индикаторов включения реле). Индикатор «РЕЖИМ» мигает, показывая процесс регистрации в сети. Если SIM-карта не вставлена или не прочитана, индикаторы активности каналов 1-3 начинают одновременно мигать.

Индикатор «Питание» горит или вспыхивает. После успешной регистрации в сети загорается индикатор «Сеть» (индикатор «Режим» при этом погаснет или будет вспыхивать).

### Инсталляция системы (быстрый старт)

1. При недостаточном приеме сигнала прикрутите антенну (не

входит в комплект поставки) к разъему блока.

2. После установки SIM-карты, вставьте штекер адаптера питания в разъем прибора.

3. В течение инициализации (30 сек) мигает индикатор “Режим” показывая регистрацию в сети.

4. После успешной инсталляции загорается индикатор «СЕТЬ».

5. Позвонив на номер системы, введите команду записи первого номера телефона в список телефонов.

6. Не прерывая соединения, введите команду – опрос состояния системы. После того, как соединение будет разорвано, Вы должны получить два SMS-сообщения на указанный в предыдущей команде номер.

7. Убедившись, что работа с сетью происходит нормально, выключите питание и подключите датчики.

8. Снова включив питание, и дождавшись конца инициализации, позвоните на номер системы, введите команду, которая активизирует вход (входы) системы в соответствии с алгоритмом работы датчика (на замыкание или на размыкание). При срабатывании датчика должен медленно мигать соответствующий индикатор «ВХОД 1», «ВХОД 2», «ВХОД 3».

9. Посылая команду в SMS сообщении запрограммируйте текстовые сообщения которые будут приходить к Вам в случае тревоги (при срабатывании датчиков).

10. Далее можно задать

- работу внешнего ревуна системы
- время работы внешнего ревуна
- время “Задержка на вход”, “Задержка на выход”.
- параметры тонкой настройки системы.

11. Если необходимо, введите пароль (все команды далее необходимо будет вводить с паролем).

Поставьте систему на охрану (датчики при этом должны быть пассивны, что показывают соответствующие индикаторы).

При срабатывании датчика убедитесь, что, отчитав время “Задержка на вход”, система корректно отработает сигнал “Тревога” с выдачей всех тревожных сообщений и звонков.

## **Подключение датчиков к системе**

### **Подключение ИК-датчика движения**

Как правило, контакты этого датчика нормально находятся в замкнутом состоянии (N. C. = normally connected), при его срабаты-

вании размыкаются на 2 - 3 сек. Убедитесь в этом, подключив к выходам датчика тестер.

Команда, которая инициализирует состояние входа:

**\* 7 \* N \* 2 #**

\_\_\_\_\_  
Номер входа 1-3

Если датчик подключен правильно, то при его срабатывании будет загораться соответствующий индикатор «ВХОД» на панели прибора.

### Подключение магнитоконтактного датчика (геркон)

Геркон обычно устанавливается на дверь вместе с магнитом в сухом помещении, не подверженном резким скачкам температуры.

При закрытой двери (магнит поднесен к геркону) контакты замкнуты.

Команда, которая инициализирует состояние входа:

**\* 7 \* N \* 2 #**

\_\_\_\_\_  
Номер входа 1-3

Если геркон подключен правильно, то при его размыкании будет загораться соответствующий индикатор «ВХОД» на панели прибора.

### Подключение датчика задымления ИПД - 3.2 (ИПД - 3.10 , ИПД 212)

Особенностью этих датчиков является то, что при срабатывании (замыкании цепи) датчик не возвращается в исходное состояние (размыкание цепи) самостоятельно. Для возврата в исходное состояние необходимо отключить питание датчика на несколько секунд.

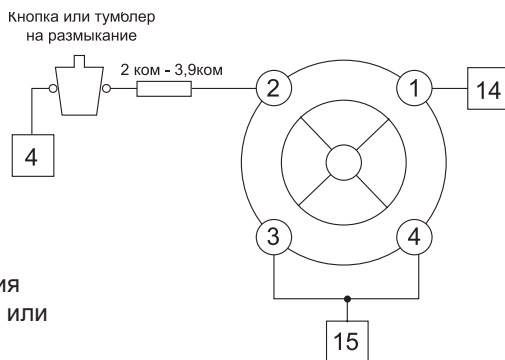


Рис. 6 Вариант подключения пожарного датчика ДИП 44 или ДИП 45

# Описание работы системы

---

## Список телефонов

Список состоит из трех телефонов, на которые поступают тревожные сообщения (SMS-сообщения и звонки от системы). Каждый телефон может содержать до 13 цифр и записывается как в международном, так и в обычном формате с префиксом. Например, +79061234567; 89015678901; +74959991234; 84959991234.

Для корректной отправки SMS-сообщений, номер телефона рекомендуется вводить в международном формате. При вводе номера в международном формате с клавиатуры телефона, с которого осуществляется программирование, символ «+» может вводиться автоматически (подробнее см. «Формат управляющих команд»).

На номер 2 и 3 в списке приходят только тревожные сообщения от системы (SMS сообщения и звонки). На номер 1 в списке телефонов приходит тревожные сообщения от системы и следующая сервисная информация:

- тревожный звонок и SMS сообщение при срабатывании подключенных датчиков;
- состояние входов, состояние питания и режима системы;
- состояние выходов и по какому событию включение ;
- время включения выходов;
- список телефонов;
- список переменных тонкой настройки системы;
- сообщение о постановке/снятии на охрану;
- сообщение о включении/ выключении реле;
- сообщение о выполненном событии по будильнику;
- сообщение о наличии денежных средств на карте.

## Доступ к управлению системой по АОН

Доступ к управлению и программированию системой DTMF-кодом или через SMS-сообщение может быть ограничен. Включение и выключение этой функции происходит через установку (снятие) переменной VAR 7 (см.«Тонкая настройка системы»). При ограничении доступа, управление системой становится возможным лишь с номеров тех телефонов, которые находятся в списке телефонов системы. Список состоит из трех номеров. По этим же номерам рассылаются тревожные звонки и

SMS сообщения. Формат записи номера в список телефона не имеет значения, при доступе сравниваются последние 10 знаков номера.

Если доступ к системе ограничен, то при поступлении на номер системы звонка с номера, которого нет в списке системы, будет произведен отбой, Вы услышите гудки «Занято».

## Постановка на охрану

Начиная процедуру постановки на охрану, убедитесь, что все датчики, подключенные к системе, перейдут в пассивный режим после того, как Вы покинете помещение (перестанет реагировать датчик объема на Ваше присутствие, замкнется геркон после закрытия входной двери). Активность датчика отображается соответствующим индикатором на лицевой панели прибора (медленное мигание). Открытое состояние двери, на которой установлен геркон, отображается на панели, как постоянное редкое мигание соответствующего индикатора.

В момент срабатывания исправного датчика объема на короткое время загорается соответствующий индикатор.

Если окажется, что один из датчиков неисправен, (его выход выдает постоянный высокий уровень при отсутствии воздействия, что показывает индикатор на панели системы как постоянное редкое мигание), а отключить его технически не просто, заблокируйте вход, используя команду “Активизировать вход датчика” (параметр – пассивное состояние входа).

Поставить систему под охрану можно тремя способами:

- послать команду “Поставить под охрану” в SMS-сообщении;
- позвонить на номер системы и набрать с клавиатуры телефона эту команду;
- нажав кнопку “Взвод”, расположенной на боковой стороне панели прибора.

При постановке под охрану пользователь может находиться как внутри, так и снаружи помещения. Если используется кнопка “Взвод”, которые находятся внутри помещения, пользователю дается некоторое время для того, чтобы покинуть помещение. Это время называется “Задержка на выход” и устанавливается программно.

После возникновения одного из четырех вышеперечисленных условий постановки под охрану система начинает отсчет времени “Задержка на выход”. Индикатор “Режим” начинает часто мигать.

С момента начала отсчета времени “Задержка на выход” происходит анализ уровня выходов датчиков. Если какой-либо из выходов датчиков выдает активный уровень, отсчет времени “Задержка на выход” начинается заново.

Если датчик не выдает пассивного уровня после окончания воздействия, постановка под охрану невозможна.

Если все датчики исправны и находятся в пассивном состоянии, то после отсчета времени “Задержка на выход” система проверит наличие сети GSM. При пропадании сети система будет ждать ее появления и только после этого будет возможна поставка под охрану. При отсутствии сети GSM постановка на охрану невозможна.

После завершения периода времени “Задержка на выход”, при успокоении входов, к которым подключены датчики, и при наличии сети GSM система встает под охрану. Зуммер прибора издает одиночный сигнал, индикатор “Режим” начинает коротко вспыхивать, пользователь получает SMS-сообщение на первый номер телефона из списка (разрешение на выдачу сообщения установлено по умолчанию) о постановке на охрану.

Постановку на охрану может сопровождать короткий звук внешнего ревуна, подключенного к РЕЛЕ 1 (переменная VAR 11).

Процесс поставки под охрану можно в любое время прервать, если до окончания перехода в состояние “ОХРАНА” еще раз нажать на кнопку “Взвод” или послать команду “Снятие с охраны”. Индикатор “Режим” при этом погаснет.

## **Снятие с охраны и память тревог**

Снять систему с охраны можно тремя способами:

- Послать команду “Снятие с охраны” в SMS-сообщении;
- Позвонить на номер системы и набрать с клавиатуры телефона эту команду;
- Нажав кнопку “Взвод”, расположенной на боковой стороне панели прибора;

При срабатывании одного из входов выдачу тревоги можно на некоторое время отложить, чтобы за это время успеть снять систему с охраны. Это время называется “Задержка на вход” и устанавливается программно.

Только после отсчета интервала времени “Задержка на вход” включается сигнал тревоги, и будут выдаваться тревожные SMS-

сообщения и звонки.

Отсчет времени “Задержка на вход” происходит при срабатывании любого из входов 1, 2. Сигнал тревоги от датчика (например, пожарного), подключенного к входу 3, выдается сразу, без отчета времени “Задержка на вход”.

После снятия системы с охраны есть возможность на короткое время включить внешний ревун (переменная VAR11).

После получения команды на снятие с охраны, если установлена переменная VAR15=ON, система переходит к индикации всех прошедших тревог (при снятии системы с охраны по событию в будильнике или при задании уровневых режимов для входа снятия с охраны индикации произошедших тревог не происходит).

Если тревог не было, то индикация памяти тревог также не произойдет. При инициализации системы переменная VAR15=OFF (выключено), память тревог не отображается при снятии системы с охраны.

Затем будет послано SMS-сообщение о снятии с охраны на первый телефон из списка (разрешение на выдачу сообщения установлено по умолчанию) и система перейдет в режим “Просмотр”.

При включенной переменной VAR15 = ON, если были один или несколько отработок тревоги по входам, то зуммер системы подаст несколько сигналов, индикатор “Режим” будет часто мигать некоторое время, зажжется индикатор “Тревога” и индикатор активности тех входов, по которым система обрабатывала тревогу. Через несколько секунд индикация памяти тревог автоматически выключится, будет послано SMS-сообщение о снятии с охраны на первый телефон из списка и система перейдет в режим “Просмотр”. Индикатор “Режим» при этом погаснет.

## Тревога

Обработка процедуры тревоги происходит после окончания времени “Задержка на вход”. Зажигается индикатор “Тревога” и индикатор активности того входа, который инициировал тревогу. Происходит отправка тревожных SMS-сообщений и звонков последовательно, по списку телефонов. Индикация тревоги на передней панели прибора с включенным внутренним зуммером длится 35сек, с выключенным внутренним зуммером – 15 сек. При дозвоне до абонента из списка телефонов, система выдает

двухтональный сигнал в течение 75 секунд. Если телефон занят или находится вне зоны покрытия сети, дозвон происходит по кругу по всем недозвонившемуся номерам в течение 9 мин. При отбое тревожно-го звонка (соответствующей клавишей на телефоне), он будет повторен.

При установлении соединения и отработке тревожного двухтонального сигнала, система одновременно воспринимает следующие короткие команды, набранные с клавиатуры телефона (DTMF-сигналом):

\* - отменить все задачи дозвона по трем номерам списка телефона и закончить соединение; внешний ревун, подключенный к реле 1, мигание лампы, подключенной к реле 2, если были активны, то таковыми остаются.

1 - включить микрофон, прослушивать помещение без ограничения времени. Внутренний зуммер (если он включен на отработку тревожного сигнала) будет выключен; мигание лампы, подключенной к реле 2, будет выключено, внешний ревун, подключенный к реле 1, если был активен, то остается таковым.

2 - включить микрофон, выключить внутренний зуммер, включить внешний ревун, подключенный к реле 1, выключить мигание лампы, подключенной к реле 2, прослушивать помещение без ограничения времени.

Можно подать только одну короткую команду для каждого соединения в течение 75 сек. Далее, после использования коротких команд 1 или 2, для управления системой необходимо использовать полный формат описанных ниже команд.

Если после или во время первой тревоги произойдет срабатывание другого датчика, то процедура тревоги повторяется по другому входу. Индикаторы активности датчика показывают, какой датчик сработал, происходит рассылка SMS-сообщений и звонков с соответствующим текстом. Обработка тревоги по другому входу возможна только после окончания отработки процесса тревоги по текущему входу.

Реакция на срабатывание одного и того же датчика в режиме «Тревога» происходит не чаще, чем через время восстановления датчика. Оно составляет 4 мин. 30 сек.

Отсчет времени восстановления входа происходит с момента окончания последней выданной тревоги по этому входу.

При отработке тревоги есть возможность автоматически включить внешний ревун (подключенный к РЕЛЕ 1) или включить внешний ревун с одновременным включением мигания лампы,

подключенной к РЕЛЕ 2 (см. команду «События для РЕЛЕ 1»).  
Время работы внешнего ревуна и мигания лампы задаются командой «Время включения РЕЛЕ 1».

## Служба времени

Системой ведется отсчет текущего времени и даты. Установка времени и даты осуществляется специальной командой. Время и дата впечатывается в каждое отправленное SMS-сообщение (на момент отправки).

## Исполнение событий по времени

В системе существует 8 независимых будильников, в каждый из которых может быть установлено определенное событие, т.е. при совпадении времени, указанного в будильнике и текущего времени может произойти следующие события:

- включение (выключение) любого выхода;
- постановка (снятие) с охраны;
- блокировка (активизация) любого входа;
- выдать сообщение о состоянии системы;
- сделать рестарт (перезапуск с сохранением всех текущих значений) системы.

При постановке на охрану по таймеру система не обрабатывает «Задержку на вход», зуммер прибора издает короткий звук.

При снятии с охраны по таймеру система не обрабатывает индикацию памяти тревог, зуммер прибора издает короткий звук. При обработке других событий, зуммер прибора неактивен.

При срабатывании будильника может происходить оповещение SMS-сообщением на первый номер из списка телефонов, произошедшего события, куда впечатывается время срабатывания будильника и его номер (подробнее см. «Сообщения выдаваемые системой»).

## Акустический контроль помещения через встроенный микрофон

Внутри панели прибора установлен чувствительный микрофон, который позволяет контролировать звуки внутри помещения в пределах нескольких метров от прибора системы. Предусмотрен разъем для подключения внешнего микрофона, внутренний микрофон при подключении внешнего автоматически отключается.

Для того чтобы прослушать помещение, необходимо позвонить на номер системы и включить микрофон командой. Микрофон остается включенным и при следующем сеансе связи, до получения команды его выключения. Система не ограничивает по времени продолжительность установленной связи.

### Работа кнопки “Взвод”

Кнопка “Взвод” служит для постановки системы на охрану и снятия системы с охраны. Кнопка «ВЗВОД» может быть внешней и подключена к 14 выводу разъема. К этому выводу разъема могут быть подключены и дополнительные устройства для снятия и постановки системы на охрану. Режимы кнопки и соответственно реакция системы на изменения потенциала на выводе могут быть следующими:

- кнопка «ВЗВОД» заблокирована, изменения потенциала на выводе не приводят ни к каким действиям со стороны системы;
- импульсный режим (заводская установка) - первое нажатие кнопки ставит систему на охрану (с отсчетом времени задержки на выход), следующее нажатие кнопки снимает систему с охраны;
- уровневый режим 1 – переход потенциала на выводе разъема из состояния «0» в состояние «1» (напряжение более 5 В) – передний фронт – ставит систему на охрану (без отсчета времени задержка на выход), а переход потенциала на этом выводе из состояния «1» в состояние «0» - задний фронт – снимает систему с охраны (индикация памяти тревог не производится);
- уровневый режим 2 – переход потенциала на выводе разъема из состояния «0» в состояние «1» - передний фронт – снимает систему с охраны (индикация памяти тревог не производится), а переход потенциала на этом выводе из состояния «1» в состояние «0» - задний фронт – ставит систему на охрану (без отсчета времени задержка на выход).

При постановке системы на охрану кнопкой (для уровневого режима кнопки), если она была уже поставлена в этот режим другим способом, никаких действий системой не производится, так же как и снятие системы с охраны, если система не на охране никаких изменений режима работы не происходит.

Постановка и снятие системы с охраны кнопкой «ВЗВОД» (импульсный и уровневый режим), происходит независимо от других способов постановки системы на охрану, с одинаковым приоритетом для всех способов.

При постановке и снятии с охраны кнопкой «ВЗВОД» каждое нажатие кнопки озвучено внутренним ревуном вне зависимости от режима.

Режимы работы кнопки задаются переменная VAR 8 (см. «Тонкая настройка системы»).

## **Подключение резервного аккумулятора**

Мощный резервный аккумулятор обеспечит достаточное длительное время (несколько месяцев) работы системы при отсутствии основного питания. Система оснащена автоматическим зарядным устройством, которое заряжает аккумулятор от штатного блока питания стабильным током 0,3 А. При достижении напряжения аккумулятора значения 13 В, его заряд прекращается.

При разряде аккумулятора до напряжения примерно 8В, на номер 1 телефона из списка телефонов поступит уведомление SMS - сообщением. Резервный аккумулятор подключается к разъему прибора (выводы 8 и 16).

## **Функционирование системы при пропадании основного напряжения питания**

Если к системе подключен резервный внешний аккумулятор 12В, то при отсутствии силового напряжения 220В, она переходит на питание от внешнего аккумулятора.

Если основное питание отсутствует несколько секунд, на номер 1 телефона из списка телефонов будет послано SMS сообщение. При восстановлении питания на этот номер также будет послано сообщение. Выдачу сообщений при пропадании (появлении) основного питания можно запретить, сбросив переменную VAR12 тонкой настройки системы.

## Просмотр состояния денежных средств SIM карты

Для запроса баланса карты, установленной внутри прибора, необходимо задать номер телефона, набрав который, сеть оператора пришлет необходимое смс-сообщение. Этот номер (для оператора БиЛайн это \* 1 0 2 #, для МТС - \* 1 0 0 #) указывается в списке телефонов как девятый телефон.

Команду заполнения девятого телефона в списке телефонов необходимо послать в смс-сообщении, предварительно выполнив команду отмены подстановки символа «+» перед номером телефона (подстановка знака «+» перед номером телефона выполняется по умолчанию).

Если девятый номер телефона для запроса услуги не указан или сеть занята более 5 мин, то при наборе команды о запросе баланса системы, она выдаст сообщение об ошибке сервиса на первый номер телефона из списка телефонов.

Послав команду о запросе баланса карты (см. раздел «Сообщения, выдаваемые системой»), искомое сообщение пересылается на первый номер телефона из списка телефонов. Максимальное количество пересылаемых символов, содержащее кириллицу равно 25, символов на латыни – 50.

## Контроль за наличием сети

Система непрерывно следит за регистрацией в сети. При отсутствии регистрации в сети более 2,5 минут (индикатор «Сеть» в течении этого времени будет погашен), система перезапускается и вновь регистрируется в сети.

# Программирование системы

---

## Формат управляющих команд

Система программируется и управляется командами, которые могут быть набраны с клавиатуры другого телефона при звонке на номер системы (DTMF-код), либо посланы на номер системы в SMS-сообщении. Программирование и управление через SMS-сообщение может быть запрещено (переменная VAR 10).

Программирование и управление может быть ограничено по доступу через АОН (переменная VAR 7).

Команда может содержать или не содержать пароль.

Команду в SMS-сообщении удобно посылать через Интернет (например, для оператора BeeLine через портал [www.beeonline.ru](http://www.beeonline.ru).) Команда, содержащая текст тревожного сообщения, записывается латинскими или русскими буквами.

При программировании системы DTMF-кодом позвоните на номер системы. После установления соединения, Вы услышите сигнал от системы – готовность принять команду. После принятия каждого символа система издает короткий звук в линию и зуммером, находящимся внутри прибора, что означает правильность распознавания символа (в режиме «ОХРАНА» внутренний зуммер может быть неактивен, Вы не услышите подтверждения нажатия клавиши зуммером). Если связь неустойчива, символ может быть не принят и подтверждения распознавания символа не произойдет. В этом случае наберите символ еще раз. Если Вы сбились при вводе команды, нажмите символ # , и набирайте команду еще раз сначала.

После набора команды необходимо ввести символ #. Это означает окончание ввода команды и необходимость ее исполнения. Не прерывая соединения, Вы можете далее набирать следующую команду друг за другом, отделяя команды символом #.

Если команда воспринята системой (при вводе ее DTMF-кодом или через SMS-сообщение), после ее обработки зуммер внутри прибора издает длинный сигнал и сигнал такой же длительностью поступает в телефонную линию.

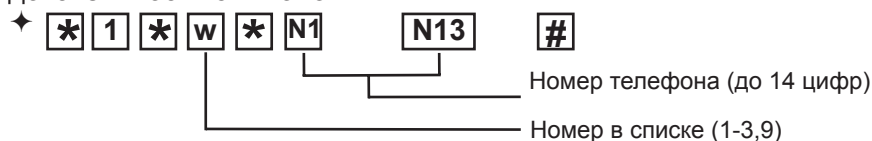
Через SMS-сообщение может быть передана только одна команда. Заканчивать команду в этом случае символом # не нужно.

При описании команд ниже, мы будем использовать формат, необходимый для программирования DTMF-кодом.

Все настройки системы хранятся в энергонезависимой памяти, они никак не затрагивают информацию, которая находится на SIM-карте. При смене SIM-карты все настройки сохраняются. Очистить память и инициализировать систему можно, нажав на кнопку «INIT».

## Заполнение списка телефонов

Для заполнения списка телефонов введите следующую последовательность символов



Длина номера 9 не должна превышать 10 знаков. Если параметр VAR 9 = ON (установлен по умолчанию), то при вводе в международном формате, знак “+” будет подставлен системой автоматически.

Например, для записи номера +74951234567 в список телефонов под первым номером, необходимо ввести команду:

\* 1 \* 1 \* 7 4 9 5 1 2 3 4 5 6 7 #

Однако при вводе номера телефона в федеральном формате (номера начинаются с “8”), необходимо установить переменную VAR 9 = OFF. Тогда символ “+” не будет автоматически подставляться системой.

Например записать номер 89011234567 в первую строку списка телефонов; сначала отключаем автоматическую подстановку символа “+”:

\* 6 \* 9 \* 0 #  
\* 1 \* 1 \* 8 9 0 1 1 2 3 4 5 6 7 #

Номер 9 служит для запроса системой баланса SIM-карты. Для оператора BeeLine это номер - \*102#, для МТС это - \*100#.

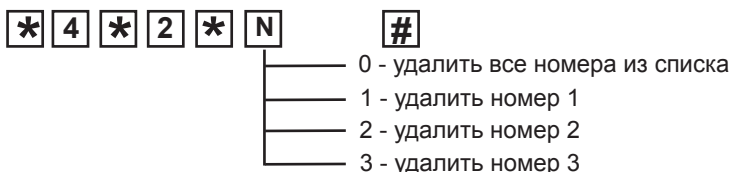
Команду занесения 9-го номера необходимо послать в SMS - сообщении, предварительно отменив автоматическую подстановку символа “+”. Например:

\* 6 \* 9 \* 0 #  
\* 1 \* 9 \* \* 1 0 2 #

## Удаление номера телефона из списка телефонов

Эта команда удаляет либо все три номера, или любой номер из трех в списке телефонов.

◆ Формат команды:

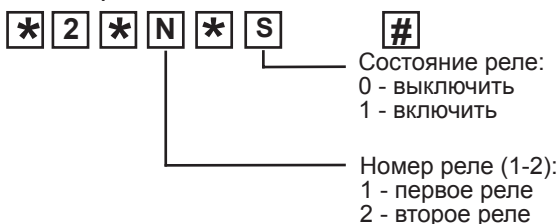


Чтобы заменить один номер на другой, нет необходимости делать это через удаление предыдущего номера.

## Включить/выключить силовое реле

Любое силовое реле можно включить этой командой либо на заданное время (см. команду “Задать время включения реле”), либо постоянно.

◆ Формат команды:



Команда: **\* 2 \* 0 #** выключает все реле.

Например, включить реле 1 и выключить реле 2:

**\* 2 \* 1 \* 1 #**

**\* 2 \* 2 \* 0 #**

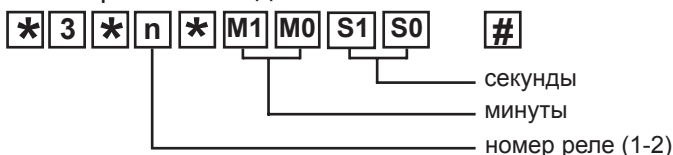
## Задать время включения реле

Этой командой задаётся время включения реле (от 00 мин. 01 сек. до 99 мин. 59 сек.). Если задано время 00 мин. и 00 сек., то это реле будет включено постоянно (после выполнения команды “Включить силовое реле” или при совершении события,

указанного в команде “Задать событие для включения реле”).

Если происходит наложение двух событий, которые включают реле, то время включения реле отсчитывается от последнего события.

✦ Формат команды:



Например, задать время включения реле 1 - 4мин. 28сек.

\* 3 \* 1 \* 0 4 2 8 #

При выполнении команды “Включить реле 1”, реле 1 будет включено, по истечении 4 мин. 28 сек. автоматически выключится.

## Управление состоянием микрофона

При помощи этой команды можно включить или выключить микрофон системы. Эта команда используется при акустическом контроле помещения. Если доступ к системе ограничен по АОН, то при звонке на номер системы с номера, который отсутствует в списке телефонов системы, акустический контроль невозможен.

✦ Выключить микрофон

\* 6 \* 6 \* 0 #

✦ Включить микрофон

\* 6 \* 6 \* 1 #

Заводская установка - микрофон выключен.

## Постановка/снятие с охраны

Поставить (снять) систему на охрану можно послав команду в SMS-сообщении или с клавиатуры другого телефона:

✦ Снять систему с охраны

\* 5 \* 0 #

- ◆ Поставить систему на охрану:

**\* 5 \* 1 #**

После того как команда будет воспринята системой, произойдет отсчёт времени «Задержка на выход», затем, если датчики, подключенные к прибору, неактивны, сеть присутствует, система встаёт на охрану.

## Запись текста тревожного сообщения

Текст тревожного сообщения, который выдаётся в SMS-сообщении при выдаче сигнала «Тревога», может быть установлен пользователем. Если текст не установлен командой, то при рассылке тревожных SMS-сообщений рассылается шаблон «ТРЕВОГА: ВХОД N», где N=1–4 – номер входа, по которому было воздействие от датчика. Существует возможность ввести четыре текста, которые будут рассылаться при выдаче тревожных SMS-сообщений (при сабатовании датчика на ВХОД 1, выдаётся SMS-сообщение с текстом 1 и т. д.). Команда передаётся через SMS-сообщение.

- ◆ Формат команды:

**\* # N \* S1 S50**

Текст сообщения длиной до 50 символов (на латыни) или 25 символов (кириллица)

Номер текста (1-3)

Текст сообщения записывается латинскими или русскими буквами, может содержать и цифры, его длина не должна превышать 50 символов, если сообщение написано на латыни, и 25 символов, если сообщение написано русскими буквами, или в нем присутствует хотя бы одна русская буква.

Например:

**\* # 3 \* O K H O**

## Удалить текст тревожного текст сообщения

При удалении тревожного текста, при рассылке тревожного SMS-сообщения будет выдаваться шаблонный текст.



\* 8 \* 1 \* X #

где X - следующие возможные события

| События для включения первого реле | Описание события                                                                                                                                                                                                                                 |
|------------------------------------|--------------------------------------------------------------------------------------------------------------------------------------------------------------------------------------------------------------------------------------------------|
| 0                                  | Нет включения по событию                                                                                                                                                                                                                         |
| 1                                  | Тревога по входу 1                                                                                                                                                                                                                               |
| 2                                  | Тревога по входу 2                                                                                                                                                                                                                               |
| 3                                  | Тревога по входу 3                                                                                                                                                                                                                               |
| 4                                  | Зарезервировано                                                                                                                                                                                                                                  |
| 5                                  | Тревога по любому из входов 1 - 3                                                                                                                                                                                                                |
| 6                                  | Тревога по любому из входов 1 - 3, реле 2 переключается с частотой 2 Гц (лампа, подключенная к этому выходу - мигает). Время мигания лампы равно времени включения реле 1 (по умолчанию - 3 мин.). Отменить тревогу можно сняв систему с охраны. |

События, при которых срабатывает реле 2 определяются следующей командой:

\* 8 \* N \* X #

X - следующие возможные события:

| События для включения реле 2 | Описание события                           |
|------------------------------|--------------------------------------------|
| 0                            | Нет включения по событию                   |
| 1                            | Включение при срабатывании входа 1         |
| 2                            | Включение при срабатывании входа 2         |
| 3                            | Включение при срабатывании входа 3         |
| 4                            | Зарезервировано                            |
| 5                            | Включение при постановке системы на охрану |
| 6                            | Включение при снятии системы с охраны      |

События для включения реле 2 никак не связаны с событием 6 для включения первого реле и мигания лампы, подключенной к реле 2 (дополняют друг друга).

Включение реле 2 происходит в обоих режимах работы системы (“ОХРАНА” и “ПРОСМОТР”).

Отменить включение всех реле по событию необходимо следующей командой:

**\* 8 \* 0 #**

При включении реле 2 по событию не анализируется время восстановления входа (4,5 мин. после отработки тревоги), т.е. включение по заданному событию происходит при возникновении активного потенциала на заданном входе.

## Установить состояние входа

При помощи этой команды каждому из четырех входов можно установить логику срабатывания входа.

Логика срабатывания каждого входа может быть следующая:

– вход неактивен (заблокирован). В этом случае система никак не реагирует на изменение состояния входов. Установка этого состояния необходима, если на удаленном объекте датчик неисправен, или регулярно происходят ложные срабатывания. Кроме того, применяя эту команду, часть объекта можно оставить под охраной системы, распределив объект на зоны. Заблокировав датчики, которые находятся в одной зоне, можно контролировать доступ в другую зону.

Индикаторы ВХОД 1 - ВХОД 3 в этом состоянии погашены. Это состояние входов установлено при инициализации системы;

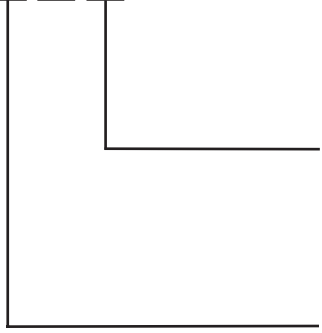
– вход активен на замыкание с общим, т. е. при замыкании контактов датчика на входе прибора будет считан логический “0” (напряжение менее 5 В), загорится соответствующий индикатор ВХОД 1 - ВХОД 3;

– вход активен на размыкание с общим, т. е. при размыкании контактов датчика будет считан уровень логической “1” (напряжение более 5 В) - вход прибора подтянут к напряжению питания через резистор 10 КОм, соответствующий индикатор ВХОД 1 - ВХОД 3 загорается при отработке тревоги или медленно мигает в режиме “ПРОСМОТР”.

Изменять состояние входов можно и по срабатыванию будильника.

◆ Формат команды:

**\* 7 \* n \* S #**



Состояние входа:  
 0 - вход заблокирован  
 1 - вход активен на замыкание с общим  
 2 - вход активен на размыкание с общим

Номер входа (1-3)

Для того, чтобы заблокировать все входы необходимо использовать команду:

**\* 7 \* 0 #**

Например, установить ВХОД 1 активным на замыкание с общим, ВХОД 2 на размыкание с общим

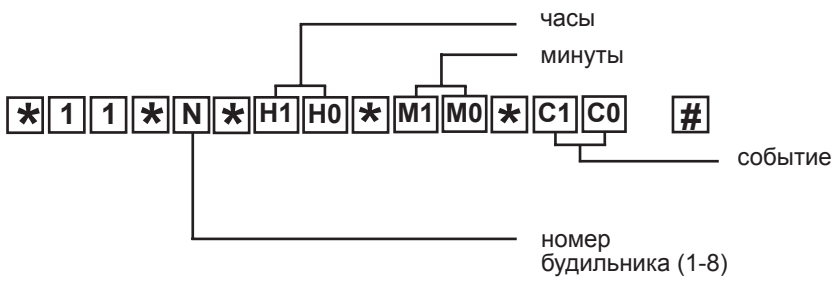
**\* 7 \* 1 \* 1 #**

**\* 7 \* 2 \* 2 #**

## Установка будильников

Эта команда позволяет установить любой из восьми будильников - время срабатывания и событие, которое необходимо выполнить в это время. Время срабатывания будильников не должно совпадать (необходимо отличие, например на минуту).

Формат команды:



| Событие будильника | Комментарий                                                                                       |
|--------------------|---------------------------------------------------------------------------------------------------|
| 00                 | Нет события в будильнике (будильник выключен)                                                     |
| 01                 | Отключить реле 1                                                                                  |
| 02                 | Отключить реле 2                                                                                  |
| 11                 | Включить реле 1                                                                                   |
| 12                 | Включить реле 2                                                                                   |
| 21                 | Выдать сообщение о состоянии системы                                                              |
| 31                 | Снять систему с охраны. Индикация памяти тревог отсутствует. Короткий звук зуммера внутри прибора |
| 32                 | Поставить систему на охрану без задержки на вход. Короткий сигнал внутреннего зуммера             |
| 41-43              | Заблокировать вход 1 - 3                                                                          |
| 51-53              | Активизировать вход 1 - 3 по замыканию с общим                                                    |
| 61-63              | Активизировать вход 1 - 3 по размыканию с общим                                                   |
| 91                 | Рестарт системы с сохранением всех текущих настроек                                               |

Примеры: Перед установкой будильников убедитесь, что система корректно отсчитывает текущее время. Для этого запросите SMS-сообщение о состоянии системы.

Пример 1. "Реле времени". Включить реле 2 в 8 часов 30 минут и выключить в 9 часов 15 минут. Програмуруем 1 и 2 будильник.

\* 1 1 \* 1 \* 0 8 \* 3 0 \* 1 2 #  
 \* 1 1 \* 2 \* 0 9 \* 1 5 \* 0 2 #

Пример 2. Выдавать ежедневно сообщение о состоянии системы в 20 часов.

\* 1 1 \* 3 \* 2 0 \* 0 0 \* 2 1 #

Пример 3. Автоматическая постановка на охрану в 8 часов 30 минут и автоматическое снятие с охраны в 17 часов 00 минут.

\* 1 1 \* 4 \* 0 8 \* 3 0 \* 3 2 #  
\* 1 1 \* 5 \* 1 7 \* 0 0 \* 3 1 #

## Тонкая настройка системы

Здесь рассмотрены параметры, при помощи которых можно более гибко настраивать систему:

- ✦ Задать режим работы внутреннего зуммера при отработке тревожных сигналов;
- ✦ Задать время “Задержка на вход” и время “Задержка на выход”;
- ✦ Задать режимы работы кнопки “ВЗВОД”;
- ✦ Автоматическая подстановка знака “+” при записи номеров в список телефонов;
- ✦ Запретить прием команд через SMS-сообщение;
- ✦ Ограничить доступ к системе по списку АОН;
- ✦ Запретить выдачу SMS - сообщений при падении основного питания;
- ✦ Разрешить кратковременное срабатывание внешнего ревуна (через реле 1) при постановке (снятии) на охрану;
- ✦ Запретить выдачу сервисных сигналов внутренним зуммером в режиме “ОХРАНА”.

## Работа внутреннего зуммера системы (переменная VAR 1)

При отработке тревоги системой, зуммер внутри прибора может издавать прерывистый звук в течении 35 секунд.

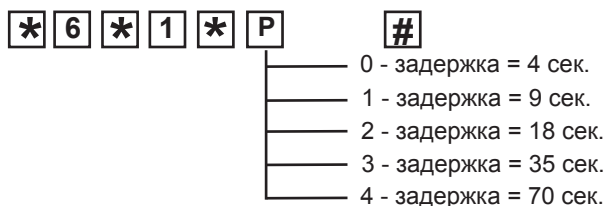
Формат команды:

\* 6 \* 0 \* X #  
└─── 0 - зуммер не активен  
└─── 1 - зуммер активен.

Заводская установка - зуммер активен.

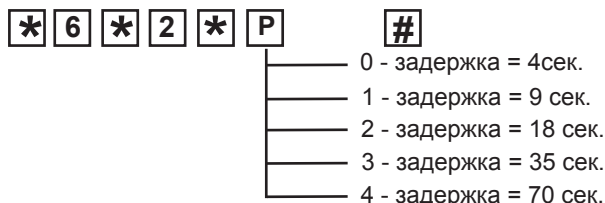
## Время “Задержка на вход” (перменная VAR 2)

Это время задается для входов 1, 2:



Время “Задержка на вход” по входу 3 равно нулю.  
Заводская установка - 9 сек.

## Время “Задержка на выход” (перменная VAR 3)



Заводская установка - 18 сек.

## Включение ЭХО - ответов при постановке (снятии) на охрану (переменная VAR 4)

Если эта переменная установлена, система выдает подтверждение при постановке (снятии) на охрану на первый номер телефона списка.

- ◆ Отключить параметр VAR 4 (VAR 4 = OFF)

\* 6 \* 3 \* 0 #

- ◆ Установить параметр VAR 4 (VAR 4 = ON)

\* 6 \* 3 \* 1 #

При инициализации системы переменная VAR 4 установлена (VAR 4 = ON).

## Включение ЭХО - ответов для команд управления выходами (переменная VAR 5)

Если эта переменная установлена, система выдает подтверждение при включении (выключении) выхода командой управления выходами и при установке события, при котором включается выход на первый номер телефона списка.

- ✦ Отключить параметр VAR 5 (VAR 5 = OFF)

\* 6 \* 4 \* 0 #

- ✦ Установить параметр VAR 5 (VAR 5 = ON)

\* 6 \* 4 \* 1 #

При инициализации системы переменная VAR 5 установлена (VAR 5 = ON)

## Включение ЭХО - ответов при программировании системы (переменная VAR 6)

Переменная VAR 6 управляет эхо - ответами при установке:

- номеров списка телефонов;
- переменных тонкой настройки системы;
- состояния входов;
- состояния будильников;
- режимов работы внутреннего зуммера.

Подтверждения выполнения команд приходят на первый номер телефона списка.

- ✦ Отключить параметр VAR 6 (VAR 6 = OFF)

\* 6 \* 5 \* 0 #

- ✦ Установить параметр VAR 6 (VAR 6 = ON)

\* 6 \* 5 \* 1 #

При инициализации системы переменная VAR 6 установлена (VAR 6 = ON)

## Ограничить доступ к системе по списку АОН (переменная VAR 7)

При установке этого параметра доступ к системе (дозвон и SMS-сообщения) имеют те абоненты, номера которых определяются и совпадают с номерами списка телефонов.

Сравниваются определившиеся последние 10 знаков номера с номерами в списке телефонов.

- ◆ Запретить ограничение доступа по АОН

\* 6 \* 7 \* 0 #

- ◆ Разрешить ограничение доступа по АОН

\* 6 \* 7 \* 1 #

Заводская установка - ограничение доступа по АОН запрещено.

## Разрешение работы кнопки “ВЗВОД” (переменная VAR 8)

При помощи этого параметра можно заблокировать или задать режим работы кнопки “ВЗВОД” для постановки (снятия) системы на охрану.

Формат команды:

\* 6 \* 8 \* X #

- 0 - работа кнопки заблокирована
- 1 - импульсный режим
- 2 - уровневый режим 2
- 3 - уровневый режим 1

Заводская установка - импульсный режим.

## Автоматическая подстановка знака “+” при записи номера телефона в международном формате (переменная VAR 9)

При вводе номера телефона в международном формате (через знак “+”), если этот параметр установлен, Вы набираете только цифры. Например, для ввода номера +7 901 987 65 43, Вы вводите команду:

\* 1 \* 1 \* 7 9 0 1 9 8 7 6 5 4 3 #

◆ Запретить подстановку символа “+” при вводе номера телефона

**\* 6 \* 9 \* 0 #**

◆ Разрешить подстановку символа “+” при вводе номера телефона

**\* 6 \* 9 \* 1 #**

Заводская установка - подстановка разрешена.

## **Разрешить прием команд через SMS-сообщения (переменная VAR 10)**

При помощи этого параметра можно запретить исполнение команд, которые содержатся в приходящем SMS-сообщении.

◆ Запретить исполнение команд через SMS-сообщение

**\* 4 \* 4 \* 0 #**

◆ Разрешить исполнение команд через SMS-сообщение

**\* 4 \* 4 \* 1 #**

Заводская установка - исполнение команд разрешено.

## **Разрешить кратковременное срабатывание внешнего ревуна при постановке (снятии) на охрану (переменная VAR 11)**

Процесс постановки (снятия) на охрану можно сопровождать кратковременным срабатыванием внешнего ревуна, подключенного к реле 1.

◆ Запретить кратковременное срабатывание внешнего ревуна при постановке, снятии с охраны

**\* 1 8 \* 0 \* 0 #**

◆ Разрешить кратковременное срабатывание внешнего ревуна

**\* 1 8 \* 0 \* 1 #**

Заводская установка - кратковременное срабатывание выключено.

## Разрешить выдачу SMS-сообщений при падении основного питания (переменная VAR 12)

При помощи этого параметра можно запретить оповещение SMS-сообщением при падении основного питания.

- ✦ Запретить выдачу SMS-сообщений

\*18\*1\*0 #

- ✦ Разрешить выдачу SMS-сообщений

\*18\*1\*1 #

Заводская установка - выдачу SMS-сообщений разрешена.

## Запретить выдачу сервисных сигналов внутренним ревуном в режиме “ОХРАНА” (переменная VAR 13)

Выдачу сервисных сигналов в режиме “ОХРАНА” (подтверждение приема символа и команды при вводе DTMF - кодом; прием через SMS - сообщение; срабатывание будильника; включение и перезагрузка прибора) можно запретить следующей командой:

\*18\*2\*0 #

Постановка и снятие с охраны всегда сопровождаются сервисными сигналами, вне зависимости от состояния переменной VAR 13.

Нажатие на кнопку INIT и кнопку ВЗВОД также всегда сопровождаются сервисными сигналами.

Разрешить выдачу сервисных сигналов в режиме “ОХРАНА” можно следующей командой:

\*18\*2\*1 #

При инициализации системы работа внутреннего зуммера в режиме “ОХРАНА” разрешена (VAR 13 = ON).

## Разрешение отображения памяти тревог при снятии системы с охраны (переменная VAR 14)

✦ Запретить отображение памяти тревог при снятии системы с охраны

\* 1 8 \* 3 \* 0 #

✦ Разрешить отображение памяти тревог при снятии системы с охраны

\* 1 8 \* 3 \* 1 #

При инициализации системы отображения памяти тревог запрещено (VAR 14 = OFF).

## Работа с паролем

При установке пароля каждая команда должна начинаться с введения символа "\*" и пароля (4 цифры). Пароль хранится в энергонезависимой памяти. Для установки пароля используется команда:

\* 4 \* 1 \* P1 P2 P3 P4 #

пароль (4 цифры)

Например, установить пароль 1234:

\* 4 \* 1 \* 1 2 3 4 #

Далее, все команды начинаются с ввода "\*" и пароля:

\* P1 P2 P3 P4 Команда #

Например, включить "Выход 2" (если установлен пароль 1234):

\* 1 2 3 4 \* 2 \* 2 \* 1 #

Для удаления пароля используется команда:

\* P1 P2 P3 P4 \* 4 \* 0 #

установленный пароль

Например, удалить установленный пароль 1234:

\* 1 2 3 4 \* 4 \* 0 #

Далее все команды необходимо вводить без пароля. Если Вы забыли пароль, необходимо очистить энергонезависимую память, нажав кнопку "INIT".

## Сообщения, выдаваемые системой

Состояние системы, все её установки могут быть просмотрены в любом режиме системы через SMS-сообщения, которые поступают с номера системы на первый номер телефона в списке телефонов (соответственно, он должен быть установлен) при положительном балансе SIM-карты системы. Если команда с запросом SMS-сообщения вводится с клавиатуры телефона (DTMF-кодом), то ответное SMS-сообщение поступит после разрыва соединения. Можно друг за другом вводить несколько команд в одном установленном соединении - на получении SMS-сообщений от системы.

### Номера в списке телефонов

ERITEA AURA v 1.0  
12 : 18 01-05  
1. +79011234567  
2.  
3.  
9. \* 102 #

Это сообщение приходит при занесении номера в список телефонов (автоматически, если установлен параметр (VAR 6 = ON), или при поступлении команды:

**\* 1 0 \* 3 #**

## Состояние системы (режим, питание, микрофон, входы)

```
ERITEA AURA v 1.0
13 : 14 01-05
ОХРАНА = OFF
POWER = OK
Signal GSM = 12
MICROPHONE = OFF
Bx1 = OFF
Bx2 = ON (LOW)
Bx3 = TREV 2
```

Это сообщение приходит автоматически при:

- постановке, снятии с охраны (если установлена переменная VAR 4 = ON);
- изменении основного питания (если установлена переменная VAR 12 = ON);
- срабатывании будильника (если в будильнике установлено событие 21);
- включении (выключении) микрофона.

Состояние системы можно получить по команде:

**\*10\*4#**

В этом сообщении после заголовка и времени отправления сообщения следует:

- режим системы. Если система находится в режиме “ОХРАНА”, то в этой строке Вы увидите: ОХРАНА = ON;
- состояние основного питания. Если основное питание отсутствует и система питается от резервного источника, в этой строке Вы увидите: POWER !!!; далее печатается состояние резервного питания, например ВАТ=ОК. Если резервное питание менее 8В, в этой строке Вы увидите ВАТ!!!;
- уровень приема сети. Критический уровень сигнала 7 - подключите внешнюю антенну;
- состояние микрофона - включен ( ON) или (OFF);
- состояние входов. В данном примере, вход 1 не активен, вход 2 активен по замыканию с общим, по входу 3 была произведена тревога два раза за время, в течении которого система находилась в режиме “ОХРАНА” (при снятии с охраны счетчик тревог сбрасывается).

## Состояние выходов

ERITEA AURA v 1.0  
13 : 45 01-05  
RELE 1 = OFF C = 0  
RELE 2 = OFF C = 0

Это сообщение приходит автоматически (если установлен параметр VAR 5 = ON) при изменении состояния выхода командой включения (выключения) выхода, при срабатывании будильника (если установлено событие на включение, выключение выхода). В сообщении указаны состояния выходов и события, по которому эти выходы включатся.

Сообщение о состоянии выходов можно получить используя команду:

\*10\*1 #

## Время включения выходов

ERITEA AURA v 1.0  
14 : 31 01-01  
TIME ON 1 = 03 m 00 s  
TIME ON 2 = 00 m 00 s

Это сообщение приходит автоматически (если установлен параметр VAR 6 = ON) при установке командой времени включения выходов. Время включения первого выхода устанавливается при инициализации.

Сообщение о времени включения выходов можно получить используя команду:

\*10\*2 #

## Состояние переменных

ERITEA AURA v 1.0

16 : 12 01-01

VAR 1 = 35 s

VAR 2 = 9 s

VAR 3 = 18 s

VAR 4 = ON

VAR 5 = ON

VAR 6 = ON

VAR 7 = OFF

VAR 8 = 1

ERITEA AURA v 1.0

16 : 12 01-01

VAR 9 = ON

VAR 10 = ON

VAR 11 = OFF

VAR 12 = ON

VAR 13 = ON

VAR 14 = OFF

Это сообщение приходит от системы автоматически при установке переменных тонкой настройки системы, при изменении любого из параметров (если установлен признак VAR 6 = ON).

Переменная VAR 1 - время работы внутреннего зуммера при выдаче сигнала тревоги.

Переменная VAR 2 - время задержки на вход.

Переменная VAR 3 - время задержки на выход.

Переменная VAR 4 - разрешение выдачи Эхо - SMS - сообщения при постановке (снятии) с охраны.

Переменная VAR 5 - разрешение выдачи Эхо - SMS - сообщения при включении (выключении) выхода.

Переменная VAR 6 - разрешение выдачи Эхо - SMS - сообщения при занесении номера в список телефонов, параметров тонкой настройки, состояния будильников, времени включения реле.

Переменная VAR 7 - ограничение доступа к системе по списку АОН.

Переменная VAR 8 - режимы работы кнопки "ВЗВОД".

Переменная VAR 9 - автоматическая подстановка символа "+" при вводе номера телефона.

Переменная VAR 10 - разрешение приема команд, которые поступают через SMS - сообщения.

Переменная VAR 11 - разрешение срабатывания внешнего ревуна при постановке (снятии) на охрану.

Переменная VAR 12 - разрешение выдачи SMS - сообщений при изменении основного питания.

Переменная VAR 13 - разрешение выдачи сервисных сигналов в режиме "ОХРАНА".

Переменная VAR 14 - разрешение отображения памяти тревоги при снятии с охраны.

Сообщение о состоянии переменных можно получить, используя команду:

**\*10\*5#**

### Состояние будильников

```
ERITEA AURA v 1.0
16 : 44  01-01
ALARM 1 = 17 h 10 m
ACTION 1 = 21
ALARM 2 not SET
.....
ALARM 8 not SET
```

Это сообщение приходит автоматически от системы при установке любого из восьми будильников, если установлен параметр VAR 6 = ON).

В сообщении показаны время срабатывания будильника и код события, которое произойдет при его срабатывании.

Сообщение о состоянии будильника можно получить, используя команду:

**\*10\*7#**

### Состояние денежных средств SIM - карта

Сообщение о балансе SIM - карты можно получить, используя команду:

**\*10\*9#**

Сделав запрос по номеру, который указан в девятой строке списка телефонов, система получит и перешлет на первый номер телефона сообщение (не более 25 символов кириллицей или 50 символов латыни) о балансе карты:

```
ERITEA AURA v 1.0
12 : 08  01-01
Баланс  25.93 р.
Бонус   0.00 р.
```

Если девятый номер телефона в списке телефонов не указан, то будет передано сообщение об ошибке:

```
ERITEA AURA v 1.0
12 : 05  01-01
SERVICE ERROR
```

## Приложение А. Индикаторы системы

| Индикатор     | Режим системы                            | Свечение                       | Комментарий                                              |                                                                                                               |
|---------------|------------------------------------------|--------------------------------|----------------------------------------------------------|---------------------------------------------------------------------------------------------------------------|
| Режим (синий) | Регистрация в сети при включении системы | Мигание и короткие вспыхивания | Инициализация системы и регистрация в сети               |                                                                                                               |
|               | ОХРАНА<br>ТРЕВОГА                        | Вспыхивает                     | Вспыхивания индикатора показывают, что система на охране |                                                                                                               |
|               | ПРОСМОТР                                 | Погашен                        |                                                          |                                                                                                               |
|               | Постановка на охрану                     | Мигает                         | Система отсчитывает время "Задержка на выход"            |                                                                                                               |
|               | Активный уровень на входе, режим ОХРАНА  | Мигает                         | Индикатор показывает отчет времени "Задержка на вход"    |                                                                                                               |
|               | Память тревог, режим снятия с охраны     |                                | Часто мигает                                             | Если другие индикаторы не горят, показывает, что тревог система не отработывала                               |
|               |                                          |                                |                                                          | Горит индикатор "Тревога" и индикатор активности входа - по этому входу (входам) система отработывала тревогу |

| Индикатор                                    | Режим системы                            | Свечение                              | Комментарий                                                                        |
|----------------------------------------------|------------------------------------------|---------------------------------------|------------------------------------------------------------------------------------|
| ТРЕВОГА<br>(красный)                         | ТРЕВОГА                                  | Горит                                 | Вместе с индикатором "ВХОД 1" - "ВХОД 3" показывает процесс отработки тревоги      |
|                                              | Индикация памяти тревог, снятие с охраны | Горит                                 | Показывает произведенную тревогу по соответствующему входу                         |
|                                              |                                          | Погашен                               | Отработки тревог не было                                                           |
| Индикаторы<br>ВХОД 1<br>- ВХОД 3<br>(жёлтый) | Просмотр                                 | Загорается и гаснет с периодом 2 сек. | Показывает активный уровень по входу                                               |
|                                              | ТРЕВОГА                                  | Горит                                 | Вместе с индикатором "ТРЕВОГА" показывает вход, по которому обрабатывается тревога |
| ВЫХОД 1 -<br>ВЫХОД 2                         |                                          | Погашен / горит                       | При включенном реле индикатор горит                                                |
|                                              | Сеть (синий)                             | Горит                                 | Показывает регистрацию в сети                                                      |
| Питание<br>(зелёный)                         |                                          | Горит                                 | Присутствует основное питание                                                      |
|                                              |                                          | Вспыхивает                            | Питание только резервное                                                           |

## Приложение Б. Справочник команд

| Команда                                                                                                                                                                                                                                                                                                 | Описание                                                           |
|---------------------------------------------------------------------------------------------------------------------------------------------------------------------------------------------------------------------------------------------------------------------------------------------------------|--------------------------------------------------------------------|
| Работа со списком телефонов                                                                                                                                                                                                                                                                             |                                                                    |
| * 1 * 1 * t1 ... t13                                                                                                                                                                                                                                                                                    | Занести первый номер в список                                      |
| * 1 * 2 * t1 ... t13                                                                                                                                                                                                                                                                                    | Занести второй номер в список                                      |
| * 1 * 3 * t1 ... t13                                                                                                                                                                                                                                                                                    | Занести третий номер в список                                      |
| * 1 * 9 * t1 ... t10                                                                                                                                                                                                                                                                                    | Занести девятый номер в список                                     |
| * 4 * 2 * 0                                                                                                                                                                                                                                                                                             | Удалить все номера из списка                                       |
| * 4 * 2 * 1                                                                                                                                                                                                                                                                                             | Удалить номер 1 из списка                                          |
| * 4 * 2 * 2                                                                                                                                                                                                                                                                                             | Удалить номер 2 из списка                                          |
| * 4 * 2 * 3                                                                                                                                                                                                                                                                                             | Удалить номер 3 из списка                                          |
| * 6 * 9 * 0                                                                                                                                                                                                                                                                                             | Запретить автоматическую подстановку символа "+"                   |
| * 6 * 9 * 1                                                                                                                                                                                                                                                                                             | Разрешить автоматическую подстановку символа "+"                   |
| Работа с силовым реле (выходами)                                                                                                                                                                                                                                                                        |                                                                    |
| * 2 * 0                                                                                                                                                                                                                                                                                                 | Выключить все реле                                                 |
| * 2 * N * 0                                                                                                                                                                                                                                                                                             | Выключить реле N                                                   |
| * 2 * N * 1                                                                                                                                                                                                                                                                                             | Включить реле N                                                    |
| * 3 * N * M1 M0 S1 S0                                                                                                                                                                                                                                                                                   | Задать время включения реле N<br>M1 M0 - минуты<br>S1 S0 - секунды |
| * 8 * 1 * X                                                                                                                                                                                                                                                                                             | Задать событие для включения первого реле                          |
| <p>X = 0 - нет включения<br/>           1 - тревога на входу 1<br/>           2 - тревога на входу 2<br/>           3 - тревога на входу 3<br/>           4 - зарезервировано<br/>           5 - тревога по любому из входов 1 - 3<br/>           6 - тревога по входам 1 - 3 с переключение реле 2</p> |                                                                    |

| Команда                                                                                                                                                                                                                                                                                           | Описание                                                                                                                                                                                                                       |
|---------------------------------------------------------------------------------------------------------------------------------------------------------------------------------------------------------------------------------------------------------------------------------------------------|--------------------------------------------------------------------------------------------------------------------------------------------------------------------------------------------------------------------------------|
| <p>* 8 * N * X</p> <p>N = 2</p> <p>X = 0 - нет включения по событию</p> <p>1 - активный уровень на входе 1</p> <p>2 - активный уровень на входе 2</p> <p>3 - активный уровень на входе 3</p> <p>4 - зарезервировано</p> <p>5 - постановка на охрану</p> <p>6 - снятие с охраны</p> <p>* 8 * 0</p> | <p>Задать событие для включения реле 2</p> <p>Отключить включение по событию для всех реле</p>                                                                                                                                 |
| Управление состоянием микрофона                                                                                                                                                                                                                                                                   |                                                                                                                                                                                                                                |
| <p>* 6 * 6 * 0</p> <p>* 6 * 6 * 1</p>                                                                                                                                                                                                                                                             | <p>Выключить микрофон</p> <p>Включить микрофон</p>                                                                                                                                                                             |
| Постановка / Снятие на охрану                                                                                                                                                                                                                                                                     |                                                                                                                                                                                                                                |
| <p>* 5 * 0</p> <p>* 5 * 1</p>                                                                                                                                                                                                                                                                     | <p>Снять с охраны</p> <p>Поставить на охрану</p>                                                                                                                                                                               |
| Работа с текстами тревожных сообщений                                                                                                                                                                                                                                                             |                                                                                                                                                                                                                                |
| <p>* # N * S1 ..... S50</p> <p>* 4 * 3 * 0</p> <p>* 4 * 3 * N</p>                                                                                                                                                                                                                                 | <p>Записать текстовое сообщение для входа N (N = 1 - 3)</p> <p>Длина сообщения: 50 символов - если текст записан на латыни, 25 символов - если текст записан на кириллице</p> <p>Удалить все тексты</p> <p>Удалить текст N</p> |
| Установить системное время                                                                                                                                                                                                                                                                        |                                                                                                                                                                                                                                |
| <p>* 1 2 * H1 H0 * M1 M0</p> <p>* D1 D0 * D3 D4</p>                                                                                                                                                                                                                                               | <p>Установить время</p> <p>H1, H2 - часы; M1, M0 - минуты</p> <p>D1, D0 - день; D3, D4 - месяц</p>                                                                                                                             |

| Команда                                                                                                                                                                                                                                                                                                                                                                                                                                                                                                                                                                                                                                                                                                   | Описание                                                                                                                                                                                    |
|-----------------------------------------------------------------------------------------------------------------------------------------------------------------------------------------------------------------------------------------------------------------------------------------------------------------------------------------------------------------------------------------------------------------------------------------------------------------------------------------------------------------------------------------------------------------------------------------------------------------------------------------------------------------------------------------------------------|---------------------------------------------------------------------------------------------------------------------------------------------------------------------------------------------|
| Установить состояние и параметры входа                                                                                                                                                                                                                                                                                                                                                                                                                                                                                                                                                                                                                                                                    |                                                                                                                                                                                             |
| <p>* 7 * N * 0</p> <p>* 7 * N * 1</p> <p>* 7 * N * 2</p> <p>* 7 * 0</p>                                                                                                                                                                                                                                                                                                                                                                                                                                                                                                                                                                                                                                   | <p>Заблокировать вход N (N = 1-3)</p> <p>Активировать вход N (N = 1-3) на замыкание с общим.</p> <p>Активировать вход N (N = 1-3) на размыкание с общим.</p> <p>Заблокировать все входы</p> |
| Работа с будильником                                                                                                                                                                                                                                                                                                                                                                                                                                                                                                                                                                                                                                                                                      |                                                                                                                                                                                             |
| <p>* 1 1 * N * H1 H0</p> <p>* M1 M0 * C1 C0</p> <p>События:</p> <p>00 - нет события (будильник выключен)</p> <p>01 - отключить реле 1</p> <p>02 - отключить реле 2</p> <p>03 - отключить реле 3</p> <p>11 - включить реле 1</p> <p>12 - включить реле 2</p> <p>21 - выдать сообщение о состоянии системы</p> <p>31 - снятие с охраны</p> <p>32 - постановка на охрану</p> <p>41 - заблокировать вход 1</p> <p>42 - заблокировать вход 2</p> <p>43 - заблокировать вход 3</p> <p>51 - активизировать вход 1 на замыкание с общим</p> <p>52 - активизировать вход 2 на замыкание с общим</p> <p>53 - активизировать вход 3 на замыкание с общим</p> <p>61 - активизировать вход 1 на размыкание с общим</p> | <p>Установить время и событие в будильнике N (N = 1-8)</p> <p>H1, H2 - час</p> <p>M1, M0 - минуты</p> <p>C1, C0 - событие</p>                                                               |

| Команда                                                                                                                                                                                                                                                                                                                                                                                                                                                                                                                                                                                                                                                                                | Описание                                                                                                                                                                                                                                                                                                                                                                                                                                                                                                                                                                                                                                                                                                                               |
|----------------------------------------------------------------------------------------------------------------------------------------------------------------------------------------------------------------------------------------------------------------------------------------------------------------------------------------------------------------------------------------------------------------------------------------------------------------------------------------------------------------------------------------------------------------------------------------------------------------------------------------------------------------------------------------|----------------------------------------------------------------------------------------------------------------------------------------------------------------------------------------------------------------------------------------------------------------------------------------------------------------------------------------------------------------------------------------------------------------------------------------------------------------------------------------------------------------------------------------------------------------------------------------------------------------------------------------------------------------------------------------------------------------------------------------|
| 62 - активизировать вход 2 на размыкание с общим<br>63 - активизировать вход 3 на размыкание с общим<br>91 - рестарт системы                                                                                                                                                                                                                                                                                                                                                                                                                                                                                                                                                           | <div style="text-align: center;">* 7 * N * S * H</div>                                                                                                                                                                                                                                                                                                                                                                                                                                                                                                                                                                                                                                                                                 |
| Тонкая настройка системы                                                                                                                                                                                                                                                                                                                                                                                                                                                                                                                                                                                                                                                               |                                                                                                                                                                                                                                                                                                                                                                                                                                                                                                                                                                                                                                                                                                                                        |
| <div style="text-align: center;">* 6 * 0 * 0</div> <div style="text-align: center;">* 6 * 1 * 1</div> <div style="text-align: center;">* 6 * 1 * X</div> <div style="text-align: center;">* 6 * 2 * X</div> <div style="text-align: center;">* 6 * 3 * 0</div> <div style="text-align: center;">* 6 * 3 * 1</div> <div style="text-align: center;">* 6 * 4 * 0</div> <div style="text-align: center;">* 6 * 4 * 1</div> <div style="text-align: center;">* 6 * 5 * 0</div> <div style="text-align: center;">* 6 * 5 * 1</div> <div style="text-align: center;">* 6 * 7 * 0</div> <div style="text-align: center;">* 6 * 7 * 1</div> <div style="text-align: center;">* 6 * 8 * X</div> | Выключить зуммер при отработке тревоги<br><br>Включить зуммер (VAR1)<br>Время “Задержка на вход” (VAR 2)<br><br>Время “Задержка на выход” (VAR 3)<br><br>Выключить эхо - ответ при постановке (снятии) на охрану (VAR 4)<br><br>Включить эхо - ответ при постановке (снятии) на охрану (VAR 4)<br><br>Выключить эхо - ответ для команд управления выходами (VAR 5)<br><br>Включить эхо - ответ для команд управления выходами (VAR 5)<br><br>Выключить эхо - ответ при программировании системы (VAR 6)<br><br>Включить эхо - ответ при программировании системы (VAR 6)<br><br>Запретить ограничение доступа по АОН (VAR 7)<br><br>Разрешить ограничение доступа по АОН (VAR 7)<br><br>Установить режим работы кнопки “ВЗВОД” (VAR 8) |

| Команда       | Описание                                                                                          |
|---------------|---------------------------------------------------------------------------------------------------|
| * 6 * 9 * 0   | Запретить автоматическую подстановку символа "+" (VAR 9)                                          |
| * 6 * 9 * 1   | Разрешить автоматическую подстановку символа "+" (VAR 9)                                          |
| * 4 * 4 * 0   | Запретить прием команд через SMS - сообщение (VAR 10)                                             |
| * 4 * 4 * 1   | Разрешить прием команд через SMS - сообщение (VAR 10)                                             |
| * 1 8 * 0 * 0 | Запретить кратковременное срабатывание внешнего ревуна при постановке (снятии) на охрану (VAR 11) |
| * 1 8 * 0 * 1 | Разрешить кратковременное срабатывание внешнего ревуна при постановке (снятии) на охрану (VAR 11) |
| * 1 8 * 1 * 0 | Запретить выдачу SMS - сообщения при падении питания (VAR 12)                                     |
| * 1 8 * 1 * 1 | Разрешить выдачу SMS - сообщения при падении питания (VAR 12)                                     |
| * 1 8 * 2 * 0 | Запретить выдачу сервисных сигналов внутренним ревуном в режиме "ОХРАНА" (VAR 13)                 |
| * 1 8 * 2 * 1 | Разрешить выдачу сервисных сигналов внутренним ревуном (VAR 13)                                   |
| * 1 8 * 3 * 0 | Запретить отображение памяти тревог (VAR 14)                                                      |
| * 1 8 * 3 * 1 | Разрешить отображение памяти тревог (VAR 14)                                                      |

| Команда                        | Описание                               |
|--------------------------------|----------------------------------------|
| Сообщения, выдаваемые системой |                                        |
| * 1 0 * 1                      | Состояние выходов                      |
| * 1 0 * 2                      | Время включения выходов                |
| * 1 0 * 3                      | Номера в списке телефнов               |
| * 1 0 * 4                      | Состояние системы                      |
| * 1 0 * 5                      | Состояние переменных                   |
| * 1 0 * 7                      | Состояние будильников                  |
| * 1 0 * 9                      | Состояние денежных средств SIM - карты |

# ДЛЯ ЗАМЕТОК

## **Уважаемые пользователи!**

Коллектив разработчиков компании “ИнвенцияСофт” благодарит Вас за выбор, который Вы сделали. Нам крайне важно Ваше мнение о работе прибора, насколько полно и точно составлена инструкция. Пишите нам на [GSM007@yandex.ru](mailto:GSM007@yandex.ru)